

Литера О₁

26.51.53.190

Утвержден

ИБЯЛ.418312.111 РЭ-ЛУ

ЗАКАЗАТЬ



РАСПРЕДЕЛИТЕЛИ ГАЗОВЫЕ РГМ

Руководство по эксплуатации

ИБЯЛ.418312.111 РЭ

Содержание

		Лист
1	Описание и работа	5
1.1	Назначение распределителей	5
1.2	Технические характеристики	7
1.3	Комплектность	10
1.4	Устройство и работа	11
1.5	Маркировка и пломбирование	16
1.6	Упаковка	18
2	Использование по назначению	19
2.1	Общие указания по эксплуатации	19
2.2	Подготовка распределителей к использованию	20
2.3	Использование распределителей	23
2.3.1	Порядок работы	23
2.3.2	Возможные неисправности и способы их устранения	24
3	Техническое обслуживание	25
3.1	Общие указания	25
3.2	Меры безопасности	25
3.3	Порядок технического обслуживания	25
4	Текущий ремонт	31
4.1	Организация ремонта	31
4.2	Меры безопасности	31
4.3	Требования на дефектацию	31
4.4	Текущий ремонт распределителя	32
5	Хранение	34
6	Транспортирование	35
7	Утилизация	35
8	Гарантии изготовителя	36
9	Сведения о рекламациях	37
10	Свидетельство о приемке	38
11	Свидетельство об упаковывании	38
12	Сведения об отгрузке	38
13	Отметка о гарантийном ремонте	38

Приложение А	Распределитель газовый РГМ-4. Схема электрическая соединений	39
Приложение Б	Распределитель газовый РГМ-4. Схема пневматическая принципиальная	40
Приложение В	Описание регистров и команд протокола MODBUS RTU, используемых для управления распределителями по цифровым каналам связи RS-232, RS-485	41
Перечень принятых сокращений		53



Перед началом работ, пожалуйста, прочтите данное руководство по эксплуатации! Оно содержит важные указания и данные, соблюдение которых обеспечит правильное и безопасное использование распределителей газовых РГМ (в дальнейшем - распределителей).

Настоящее руководство по эксплуатации предназначено для изучения устройства, принципа действия, технических характеристик распределителей и включает в себя сведения, необходимые для правильного монтажа, надлежащей эксплуатации и технического обслуживания распределителей. Настоящее руководство по эксплуатации является объединенным эксплуатационным документом и включает разделы паспорта.



Изготовитель оставляет за собой право вносить конструктивные изменения, связанные с улучшением технических и потребительских качеств, вследствие чего в руководстве по эксплуатации возможны незначительные расхождения между текстом, графическим материалом, эксплуатационной документацией и изделием, не влияющие на качество, работоспособность, надежность и долговечность распределителей.

Распределители соответствуют требованиям ТР ТС 004/2011, ТР ТС 020/2011.

Копия декларации находится в комплекте эксплуатационной документации, а также размещена на сайте изготовителя.

Изготовитель: ФГУП «СПО «Аналитприбор».

Россия, 214031, г. Смоленск, ул. Бабушкина, 3.

Тел. +7 (4812) 31-11-68 (отдел маркетинга), 31-32-39, 30-61-37 (ОТК).

Факс: +7 (4812) 31-75-18 (центральный), 31-33-25 (ОТК). Бесплатный

номер по России: 8-800-100-19-50.

Обозначение распределителей при заказе и в документации другой продукции, в которой они могут быть применены, должно состоять из условного наименования распределителей и обозначения ТУ.

Пример обозначения при заказе:

«Распределитель газовый РГМ-Х ИБЯЛ.418312.111 ТУ», где Х – количество каналов.

1 ОПИСАНИЕ И РАБОТА

1.1 Назначение распределителей

1.1.1 Распределители, в соответствии с модификацией, предназначены для обеспечения отбора анализируемой газовой смеси (пробы) из четырех, шести или восьми пробоотборных линий (каналов) и подачи ее на один газоанализатор.

Область применения - совместно с газоанализаторами для организации многоканального отбора пробы при анализе неагрессивных, невзрывоопасных газовых смесей.

1.1.2 Распределители являются стационарными одноблочными приборами непрерывного действия.

Режимы работы – ручной или автоматический.

Способ отбора пробы – принудительный:

- за счет избыточного давления в точке отбора;
- от внешнего побудителя расхода.

1.1.3 Обозначения и условные наименования модификаций распределителей приведены в таблице 1.1.

Таблица 1.1

Обозначение модификации	Условное наименование модификации	Количество каналов
ИБЯЛ.418312.111	РГМ-4	4
ИБЯЛ.418312.111-01	РГМ-6	6
ИБЯЛ.418312.111-02	РГМ-8	8

1.1.4 Распределители относятся к изделиям третьего порядка по ГОСТ Р 52931-2008.

1.1.5 По способу защиты человека от поражения электрическим током по ГОСТ 12.2.007.0-75 распределители относятся к классу I.

1.1.6 Степень защиты распределителей по ГОСТ 14254-2015 – IP20.

1.1.7 Распределители соответствуют требованиям к электромагнитной совместимости по ТР ТС 020/2011.

1.1.8 Распределители соответствуют требованиям к низковольтному оборудованию по ТР ТС 004/2011.

1.1.9 По устойчивости к синусоидальным вибрационным воздействиям распределители относятся к группе N1 по ГОСТ Р 52931-2008.

1.1.10 По устойчивости к воздействию атмосферного давления распределители относятся к группе P1 по ГОСТ Р 52931-2008.

1.1.11 По устойчивости к воздействию температуры и влажности окружающего воздуха распределители относятся к группе В3 по ГОСТ Р 52931-2008 для работы в расширенном диапазоне температур от 0 до плюс 50 °С.

1.1.12 По устойчивости к воздействию климатических факторов окружающей среды распределители соответствуют виду климатического исполнения УХЛ4 по ГОСТ 15150-69 для работы в диапазоне температур от 0 до плюс 50 °С.

1.1.13 Условия эксплуатации распределителей:

- а) диапазон температуры окружающей среды - от 0 до 50 °С;
- б) верхнее значение относительной влажности окружающей среды – 98 % при температуре 35 °С;
- в) диапазон атмосферного давления от 84,0 до 106,7 кПа (от 630 до 800 мм рт. ст.). Место размещения - на высоте до 1000 м над уровнем моря;
- г) синусоидальная вибрация с частотой от 10 до 55 Гц амплитудой 0,15 мм;
- д) рабочее положение - горизонтальное, угол наклона в любом направлении не более 20°;
- е) допустимая степень загрязнения – 1 по ГОСТ 12.2.091-2012 (IEC 61010-1:2001).

1.1.14 Параметры пробы на входах распределителей:

- а) температура равна температуре окружающей среды;
- б) диапазон давления (абсолютное) - от 70 до 200 кПа (от 0,71 до 2,04 кгс/см²);
- в) содержание механических примесей - не более 10 мг/м³;
- г) конденсация жидкости в газовом канале распределителей не допускается;
- д) отсутствие агрессивных примесей, влияющих на коррозионную стойкость материалов, используемых в газовом канале распределителей: сталь 12Х8Н10Т ГОСТ 5949-75, сталь СТ-20 ГОСТ 1050-2013; сплав Д16Т ГОСТ 4784-97; резина ТМКЩ ГОСТ 7338-90, трубка ПВХ ТУ 2247-465-00208947-2006.

1.1.15 Распределители, при использовании на АЭС, относятся:

- а) в соответствии с НП-001-15 - к классу безопасности 4 (классификационное обозначение 4Н) – элементы нормальной эксплуатации, не влияющие на безопасность);
- б) в соответствии с НП-031-01 - к категории сейсмостойкости III.

1.2 Технические характеристики

1.2.1 Электрическое питание распределителей осуществляется от сети переменного тока с напряжением (220_{-33}^{+22}) В, частотой (50 ± 1) Гц.

1.2.2 Мощность, потребляемая распределителями от сети переменного тока, - не более 30 ВА.

1.2.3 Габаритные размеры распределителей, мм, не более:

длина – 485; ширина – 435; высота – 146.

1.2.4 Масса распределителя, кг, не более:

- четырехканальный - 9,5;

- шестиканальный - 11,0;

- восьмиканальный - 12,5.

1.2.5 Газовый канал распределителей герметичен при избыточном давлении 0,200 МПа ($2,04 \text{ кгс/см}^2$), падение давления в течение 5 мин не превышает 0,005 МПа ($0,05 \text{ кгс/см}^2$).

1.2.6 Падение давления в газовом канале распределителей при расходе воздуха $1 \text{ дм}^3/\text{мин}$ - не более 980 Па (100 мм вод. ст.).

1.2.7 Для внешних соединений в распределителях применены штуцеры для гибкой трубки:

- внутренним диаметром 4 мм для штуцеров «ВХОД1» - «ВХОД8»;

- внутренним диаметром 8 мм для штуцера «ВЫХОД».

1.2.8 Распределители обеспечивают выполнение следующих функций:

а) отбор пробы по активному каналу (любому из четырех, шести, восьми (в зависимости от модификации));

б) предварительную продувку неактивных каналов;

в) ручное (с клавиатуры распределителя) или дистанционное (по цифровым каналам связи RS-232, RS-485) управление режимами работы;

г) отображение на табло информации о режиме работы и активном канале;

д) выдачу для каждого канала дискретного электрического сигнала напряжения постоянного тока СТАТУС о состоянии канала (активен/неактивен).

1.2.9 Распределители обеспечивают установку длительности интервала времени отбора пробы по каждому каналу.

Диапазон установки:

а) в режиме таймера - от 1 до 60 мин, дискретность установки временных интервалов – 30 с;

б) в режиме реального времени - от 1 мин до 23 ч 59 мин.

1.2.10 Характеристики сигнала СТАТУС:

- состояние канала «активен»:

- а) выходное напряжение – (21 - 26) В;
- б) максимально допустимый выходной ток – 0,1 А;

- состояние канала «неактивен»:

- а) выходное напряжение – (0 - 2) В;
- б) ток утечки – 0,2 мА.

1.2.11 Протокол обмена по цифровым каналам связи RS-232, RS-485 - MODBUS RTU.

1.2.12 Распределители соответствуют требованиям к электромагнитной совместимости по ТР ТС 020/2011, предъявляемым к оборудованию класса А по ГОСТ Р МЭК 61326-1-2014, для использования в промышленной электромагнитной обстановке.

1.2.13 Распределители соответствуют требованиям к низковольтному оборудованию по ТР ТС 004/2011.

1.2.14 Переходное сопротивление между клеммой защитного заземления и доступными прикосновению металлическими нетоковедущими частями оболочки распределителей – не более 0,1 Ом.

1.2.15 Электрическая изоляция распределителей между:

- соединенными вместе контактами 1, 2 разъема «~220 В, 50 Гц» и клеммой защитного заземления;

- соединенными вместе контактами 1, 2 разъема «~220 В, 50 Гц» и соединенными вместе контактами 1 - 10 разъема «СТАТУС», контактами 2, 3, 5 разъема «RS232», контактами 1, 2, 5 разъема «RS485»

выдерживает в течение 1 мин воздействие напряжения переменного тока практически синусоидальной формы частотой 50 Гц:

а) 1500 В (действующее значение) при температуре окружающего воздуха (20 ± 5) °С и относительной влажности до 80 %;

б) 500 В (действующее значение) при температуре окружающего воздуха (20 ± 5) °С и относительной влажности до 80 %;

в) 300 В (действующее значение) при температуре окружающего воздуха 35 °С и относительной влажности до 98%.

1.2.16 Электрическое сопротивление изоляции распределителей между:

- соединенными вместе контактами 1, 2 разъема «~220 В, 50 Гц» и клеммой защитного заземления;

- соединенными вместе контактами 1, 2 разъема «~220 В, 50 Гц» и соединенными вместе контактами 1 - 10 разъема «СТАТУС», контактами 2, 3, 5 разъема «RS232», контактами 1, 2, 5 разъема «RS485»

не менее:

а) 40 МОм при температуре окружающего воздуха $(20 \pm 5) ^\circ\text{C}$ и относительной влажности до 80 %;

б) 10 МОм при температуре окружающего воздуха $(50 \pm 2) ^\circ\text{C}$ и относительной влажности до 80 %;

в) 1 МОм при температуре $35 ^\circ\text{C}$ и относительной влажности до 98 %.

1.2.17 Средняя наработка до отказа распределителей в условиях эксплуатации, приведенных в настоящем РЭ, - не менее 30000 ч.

Ресурс (количество включений) распределителей – не менее $6,5 \times 10^5$ на один канал.

1.2.18 Назначенный срок службы распределителей в условиях и режимах эксплуатации, приведенных в настоящем РЭ, - 10 лет.

Исчисление назначенного срока службы распределителей начинается с даты ввода распределителей в эксплуатацию, но не далее 6 месяцев от даты приемки распределителей, указанной в свидетельстве о приемке.

По истечении назначенного срока службы распределители должны быть сняты с эксплуатации.

1.2.19 Назначенный срок хранения распределителей в упаковке изготовителя – 3 года.

1.2.20 Распределители в упаковке для транспортирования выдерживают воздействие:

- транспортной тряски с ускорением 30 м/с^2 при частоте ударов от 80 до 120 в минуту;

- температуры окружающей среды от минус 50 до плюс $50 ^\circ\text{C}$;

- относительной влажности окружающей среды до 98 % при температуре $35 ^\circ\text{C}$.

1.2.21 Суммарная масса драгоценных материалов, применяемых в составных частях распределителей, в том числе и в покупных изделиях, указана в таблице 1.2.

Таблица 1.2

Обозначение распределителей	Золото, г	Серебро, г
ИБЯЛ.418312.111	0,0010	0,092
ИБЯЛ.418312.111-01	0,0010	0,092
ИБЯЛ.418312.111-02	0,0010	0,092

1.2.22 Суммарная масса цветных металлов в распределителях, примененных в его составных частях, в том числе и в покупных изделиях, указана в таблице 1.3.

Таблица 1.3

Обозначение распределителей	Медь, кг	Алюминий, кг	Латунь Л63, кг
ИБЯЛ.418312.111	0,310	3,281	0,010
ИБЯЛ.418312.111-01	0,430	3,279	0,010
ИБЯЛ.418312.111-02	0,550	3,277	0,010

1.3 Комплектность

1.3.1 Комплект поставки распределителей соответствует приведенному в таблице 1.4.

Таблица 1.4

Обозначение	Наименование	Кол.	Примечание
	Распределитель газовый РГМ	1 шт.	Модификация согласно заказу
	Комплект ЗИП	1 компл.	Согласно ИБЯЛ.418312.111 ЗИ
ИБЯЛ.418312.111 ВЭ	Ведомость эксплуатационных документов	1 экз.	
	Комплект эксплуатационных документов	1 компл.	Согласно ИБЯЛ.418312.111 ВЭ

1.4 Устройство и работа

1.4.1 Внешний вид распределителей, на примере модификации РГМ-4, приведен на рисунке 1.1.

1.4.1.1 На передней панели распределителей расположены:

- индикатор единичный зеленого цвета свечения «ВКЛ» (поз.2);
- табло (поз. 1);
- пленочная клавиатура (поз. 3).

1.4.1.2 На задней панели распределителей расположены:

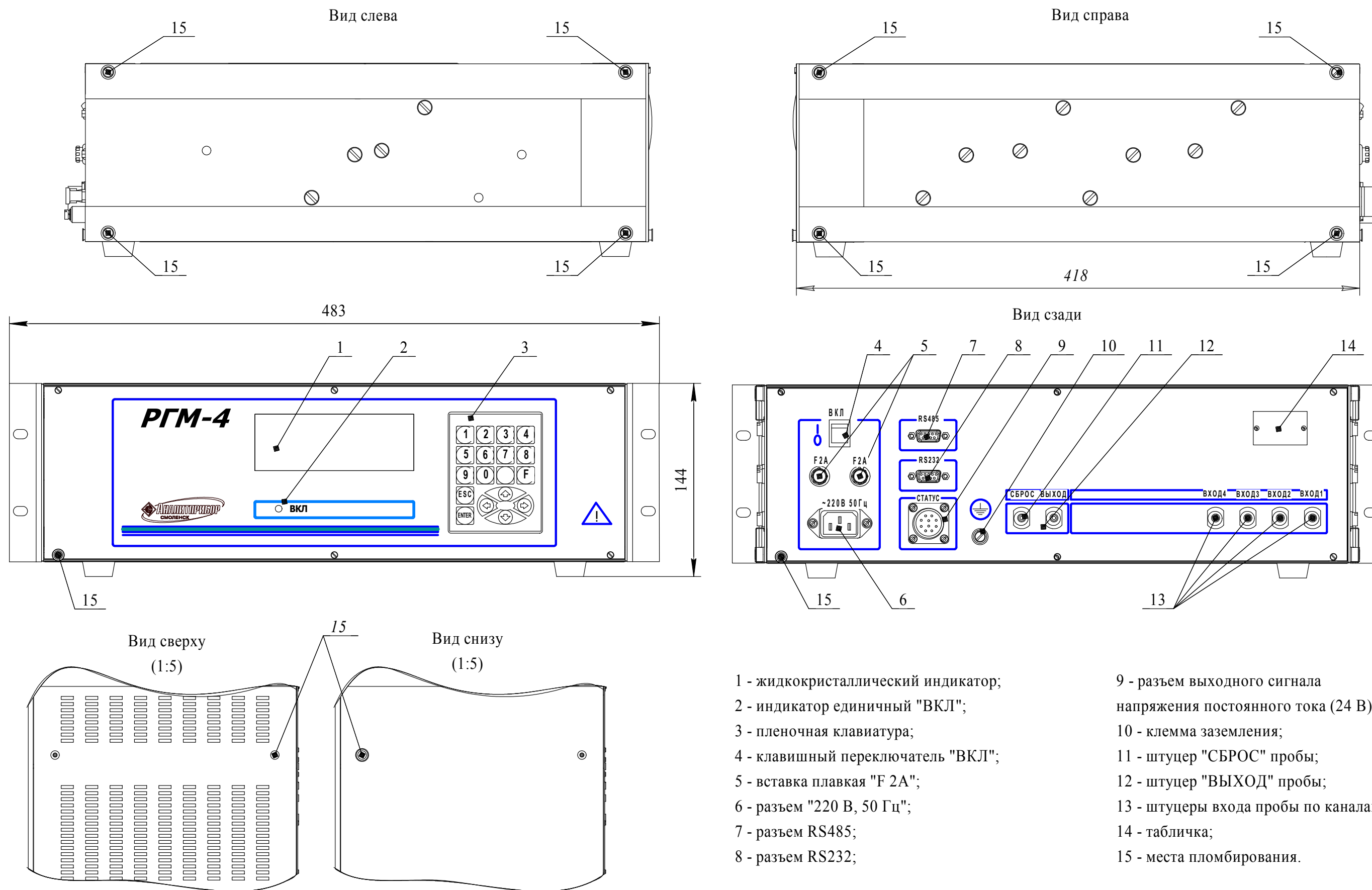
- клавишный переключатель «ВКЛ» (поз. 4);
- держатели вставок плавких «F 2А» (поз. 5);
- клемма заземления (поз. 10);
- разъем «~220 В, 50 Гц» для подключения шнура питания (поз. 6);
- разъем «СТАТУС» (поз. 9);
- разъемы «RS232» (поз. 8);
- разъем «RS485» (поз. 7);
- штуцеры «ВХОД1» - «ВХОД4» для подключения линий отбора пробы (для РГМ-6 и РГМ-8 количество штуцеров – 6 и 8 соответственно) (поз. 13);
- штуцер «ВЫХОД» для подключения газоанализатора (поз. 12);
- штуцер «СБРОС» для подключения линии сброса газовой смеси при предварительной продувке (поз. 11).

1.4.1.3 Устройство распределителей поясняют схемы электрическая соединений (см. приложение А) и пневматическая принципиальная (см. приложение Б).

Устройство управления обеспечивает управление двухпозиционными пневмораспределителями по заданной программе или в ручном режиме. Проба из выбранного (активного) канала через выходной коллектор поступает через штуцер «ВЫХОД» на газоанализатор.

Проба из неактивных каналов через сбросовой коллектор поступает на штуцер «СБРОС». Таким образом обеспечивается предварительная продувка пробоотборных линий.

При выключенном распределителе все линии отбора пробы (штуцеры «ВХОД1» - «ВХОД4») соединяются через сбросовой коллектор с выходным штуцером «СБРОС».



- 1 - жидкокристаллический индикатор;
- 2 - индикатор единичный "ВКЛ";
- 3 - пленочная клавиатура;
- 4 - клавишный переключатель "ВКЛ";
- 5 - вставка плавкая "F 2А";
- 6 - разъем "220 В, 50 Гц";
- 7 - разъем RS485;
- 8 - разъем RS232;
- 9 - разъем выходного сигнала напряжения постоянного тока (24 В);
- 10 - клемма заземления;
- 11 - штуцер "СБРОС" пробы;
- 12 - штуцер "ВЫХОД" пробы;
- 13 - штуцеры входа пробы по каналам;
- 14 - табличка;
- 15 - места пломбирования.

Рисунок 1.1 - Распределитель газовый РГМ-4. Внешний вид

При отключении питания переменного тока устройство управления и индикации «запоминает» установленный режим отбора и с восстановлением питания отбор пробы начнется:

- при работе по часам реального времени – в соответствии с временем включения;
- при работе по таймеру - с того канала, который был активен перед отключением питания. Отсчет времени начнется с нуля.

1.4.2 Работа распределителей

1.4.2.1 Работа распределителей осуществляется в двух режимах – автоматическом и ручном.

1.4.2.2 Автоматический режим работы распределителей возможен как по таймеру, так и по часам реального времени.

В автоматическом режиме работы по таймеру ведется автоматический опрос каналов с заданной оператором очередностью и длительностью.

В автоматическом режиме работы по времени ведется автоматический опрос каналов с индивидуально заданным для каждого канала временем включения и отключения.

1.4.2.3 Ввод программы работы в автоматическом режиме осуществляется:

- со встроенной клавиатуры распределителя;
- по командам, передаваемым по цифровым каналам связи.

Описание регистров и команд, используемых распределителями для связи по интерфейсам RS-232, RS-485 с протоколом MODBUS RTU , приведено в приложении В.

1.4.2.4 Ручной режим работы распределителя позволяет назначать активный канал с клавиатуры распределителя.

1.4.2.5 На табло распределителя выводится информация о режиме работы, номере активного канала, оставшемся времени отбора пробы по каналу.

1.4.2.6 Для информирования связанного газоаналитического оборудования о работе распределителей на разъем «СТАТУС» выдается дискретный электрический сигнал постоянного напряжения по каждому каналу распределителя о активности канала.

Схема электрическая принципиальная формирователя сигнала СТАТУС для одного канала распределителя приведена на рисунке 1.2. Структура меню распределителей представлена на рисунке 1.3.

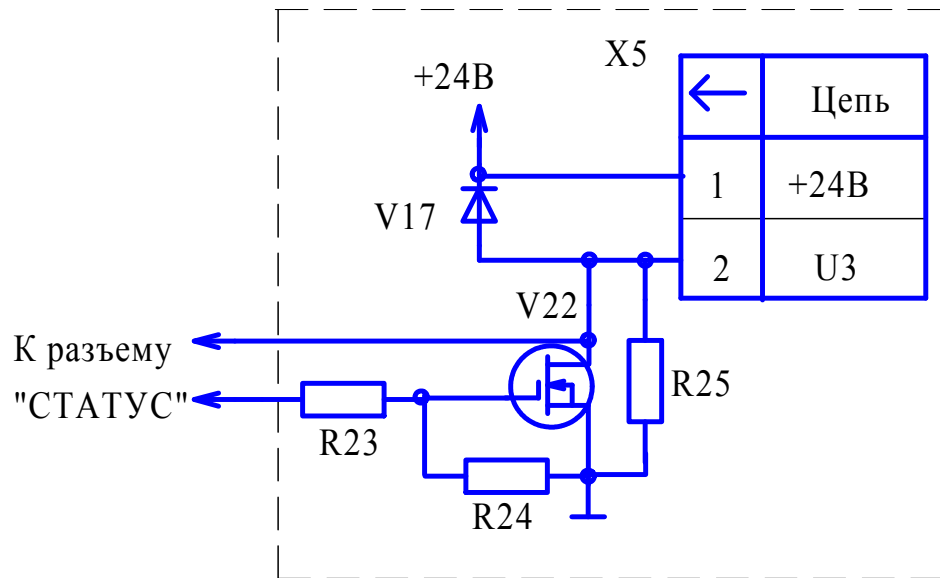


Рисунок 1.2 - Схема электрическая принципиальная формирователя сигнала СТАТУС

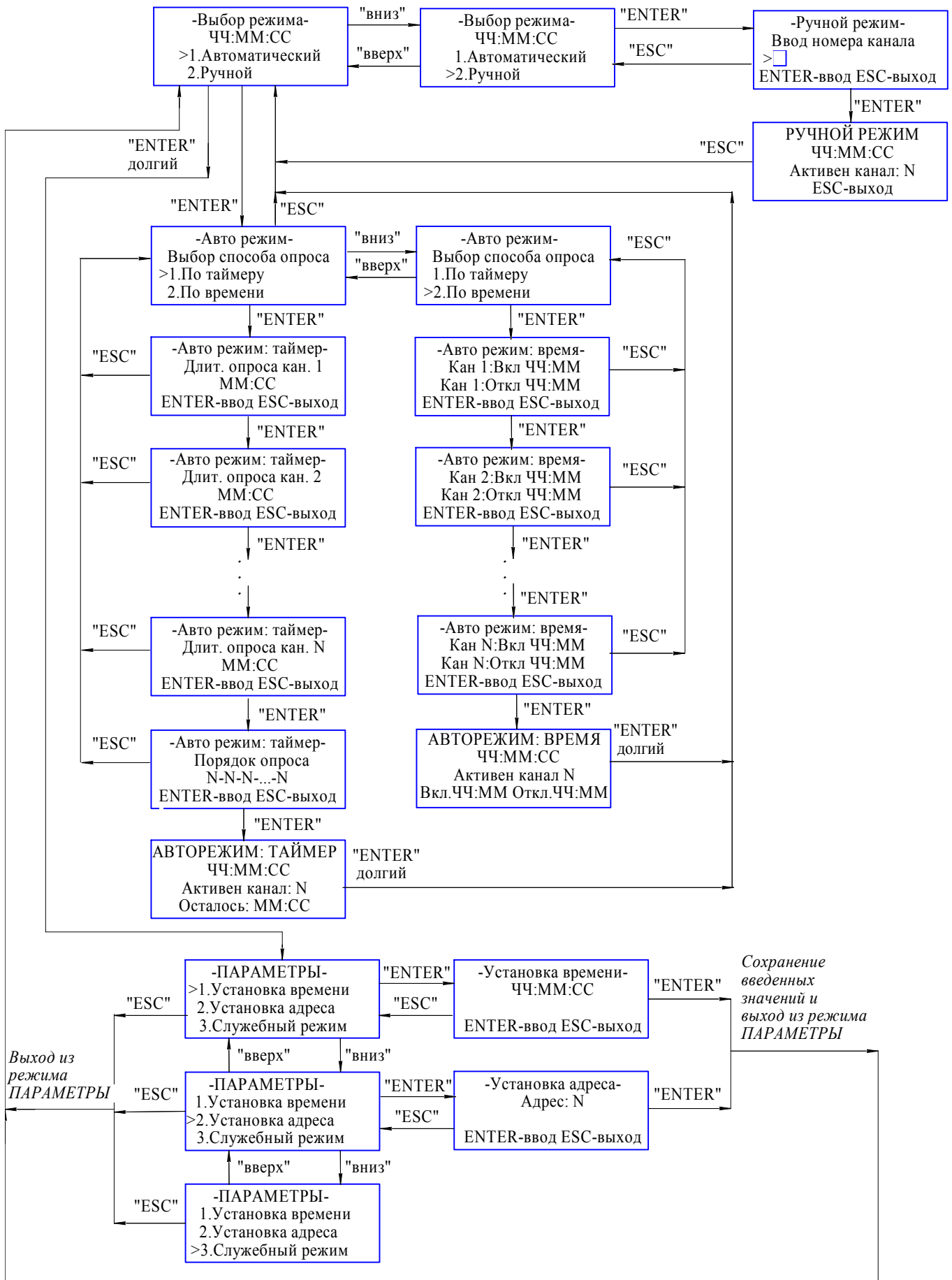


Рисунок 1.3 - Структура меню распределителей

1.5 Маркировка и пломбирование

1.5.1 Маркировка распределителей соответствует ГОСТ 26828-86, ГОСТ 12.2.091-2012 и чертежам изготовителя.

1.5.2 Маркировка распределителей содержит следующие сведения:

- наименование и товарный знак изготовителя, надпись СМОЛЕНСК;
- условное наименование распределителя;
- условное обозначение рода тока, номинальные значения напряжения питания и частоты, значение номинальной потребляемой мощности;
- степень защиты по ГОСТ 14254-2015 (IEC 60529:2013);
- ИБЯЛ.418312.111 ТУ;
- заводской порядковый номер;
- символ № 14 по ГОСТ 12.2.091-2012, свидетельствующий о необходимости изучения эксплуатационной документации перед началом работы;
- символ № 6 по ГОСТ 12.2.091-2012 возле клеммы защитного заземления;
- символы № 9, 10 по ГОСТ 12.2.091-2012 возле клавишного переключателя, надпись «ВКЛ»;
- единый знак обращения продукции на рынке государств – членов Таможенного союза;
- надписи или обозначения, указывающие назначение органов управления и индикации, разъемов для подключения электрических и пневматических линий.

1.5.3 Маркировка распределителей, поставляемых на АЭС, содержит:

- код KKS (при наличии);
- код АКZ (при наличии);
- классификационное обозначение по НП-001-15;
- надпись «Сделано в России».

1.5.4 Возле органов управления и элементов пневматической схемы нанесены надписи или обозначения, указывающие их назначение согласно конструкторской документации.

1.5.5 Способ нанесения и цвет надписей обеспечивает достаточную контрастность, позволяющую свободно читать надписи при нормальном освещении рабочего места.

1.5.6 Способ нанесения и материалы маркировки обеспечивает четкость и сохранность маркировки в течение назначенного срока службы распределителей.

1.5.7 Транспортная маркировка нанесена непосредственно на тару в соответствии с чертежами изготовителя.

1.5.8 Маркировка транспортной тары содержит:

- а) наименование и модификацию распределителя;
- б) количество распределителей в транспортной таре, шт.;

- в) наименование грузополучателя;
- г) наименование пункта назначения;
- д) наименование грузоотправителя;
- е) наименование пункта отправления;
- ж) надписи транспортных организаций;
- и) массу брутто грузового места, кг;
- к) манипуляционный знак №1 по ГОСТ 14192-96 «Хрупкое. Осторожно»;
- л) манипуляционный знак №3 по ГОСТ 14192-96 «Беречь от влаги»;
- м) манипуляционный знак №5 по ГОСТ 14192-96 «Пределы температуры» с указанием минимальной температуры транспортирования;
- н) манипуляционный знак №11 по ГОСТ 14192-96 «Верх»;
- о) манипуляционный знак №16 по ГОСТ 14192-96 «Открывать здесь», указывающий о необходимости открывания упаковки только в указанном месте;
- п) дату отгрузки.

1.5.9 Места пломбирования распределителей приведены на рисунке 1.1.

1.6 Упаковка

1.6.1 Упаковка проводится для условий транспортирования и хранения группы 3 (ЖЗ) по ГОСТ 15150-69.

1.6.2 Упаковка соответствует категории КУ-2 по ГОСТ 23170-78.

1.6.3 Распределители относятся к группе III-I по ГОСТ 9.014-78.

Вариант временной противокоррозионной защиты - ВЗ-10.

Вариант внутренней упаковки ВУ-5. Упаковочное средство – УМ-1.

Срок защиты без переконсервации – 3 года.

1.6.4 Перед упаковкой необходимо проверить наличие и сохранность пломб на упаковываемых технических устройствах.

1.6.5 Способ упаковки, подготовка к упаковке, транспортная тара и материалы, применяемые при упаковке, порядок размещения соответствуют чертежам изготовителя.

1.6.6 Упаковка производится в закрытых вентилируемых помещениях с температурой окружающего воздуха от 15 до 40 °С и относительной влажностью до 80 % при температуре 25 °С.

2 ИСПОЛЬЗОВАНИЕ ПО НАЗНАЧЕНИЮ

2.1 Общие указания по эксплуатации

2.1.1 Распределители не оказывают химических, механических, радиационных, электромагнитных, термических и биологических воздействий на человека и окружающую среду.

2.1.2 Распределители должны устанавливаться в невзрывоопасных помещениях.

Монтаж распределителей при строительстве нового объекта, реконструкции или ремонте существующего следует проводить как можно ближе к окончанию строительных работ, с тем, чтобы предотвратить повреждение распределителей вследствие проведения таких работ, как сварка или покраска.

Если распределители уже смонтированы на месте установки, необходимо защитить их от загрязнения, возможного при проведении строительных работ, с помощью герметичного материала, а также следует снабдить их четкой маркировкой, предупреждающей, что распределители отключены.

2.1.3 К работе с распределителями допускаются лица, изучившие эксплуатационную документацию на распределители, имеющие группу по электробезопасности I или выше при работе с электроустановками напряжением до 1000 В и прошедшие инструктаж по технике безопасности на рабочем месте.

2.1.4 Во время эксплуатации распределители должны подвергаться систематическому внешнему осмотру.

При внешнем осмотре необходимо проверить:

- наличие заземления;
- наличие всех крепежных элементов;
- наличие пломб;
- отсутствие механических повреждений, которые могут повлиять на работоспособность распределителей и степень защиты оболочки.



ПРЕДУПРЕЖДЕНИЕ: ЭКСПЛУАТАЦИЯ РАСПРЕДЕЛИТЕЛЕЙ, НЕ ПРОШЕДШИХ ВНЕШНИЙ ОСМОТР, А ТАКЖЕ ИМЕЮЩИХ ИНЫЕ ПРИЗНАКИ НЕИСПРАВНОСТИ, ЗАПРЕЩЕНА!

2.2 Подготовка распределителей к использованию

2.2.1 Подготовка распределителей к использованию включает в себя следующие основные операции:

- проверка комплектности;
- контрольный осмотр;
- размещение и монтаж распределителей;
- проверка работоспособности;
- установка режима работы.

2.2.2 Проверку комплектности распределителей проводить путем внешнего осмотра, сличением комплектности ЗИП с приведенной в ИБЯЛ.418312.111 ЗИ, комплектности эксплуатационных документов с приведенной в ИБЯЛ.418312.111 ВЭ.

2.2.3 Контрольный осмотр распределителей проводить в соответствии с указаниями, приведенными в разделе 3 настоящего РЭ.

2.2.4 Размещение и монтаж распределителей

2.2.4.1 Распределители могут устанавливаться на щите, на горизонтальной поверхности или встраиваться в стойку (шкаф).

Разметка щита для монтажа распределителей приведена на рисунке 2.1. Крепление распределителей к щиту производится с помощью кронштейнов, находящихся на корпусе распределителя. Перед установкой в щит ножки на нижней стенке корпуса распределителей должны быть демонтированы.

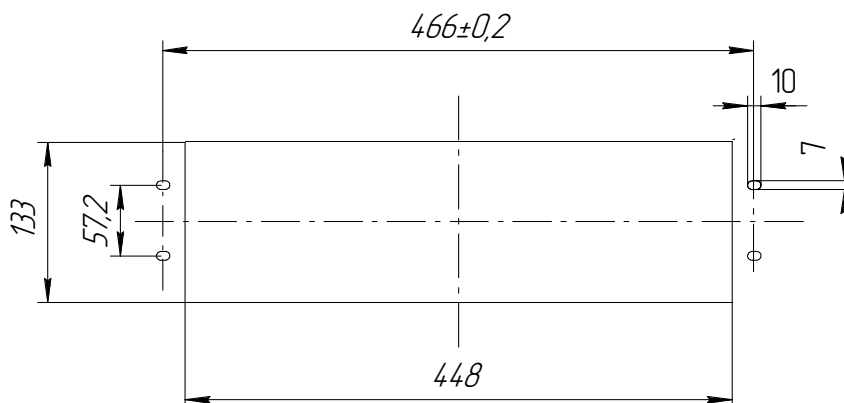


Рисунок 2.1 – Разметка щита для установки распределителей

2.2.4.2 Подключать распределитель к сети переменного тока следует через автоматический выключатель типа «С» с номинальным рабочим током 10 А, например, АВБС202С10 (с распределителем не поставляется).

Распределитель должен быть подключен к контуру заземления через клемму заземления медным или алюминиевым проводом минимальным сечением 1,5 мм² и 2,5 мм² соответственно.

2.2.4.3 Для подключения газовых линий к распределителям использовать:

- линий отбора газовой смеси к штуцерам «ВХОД1» - «ВХОД8» – гибкую трубку с внутренним диаметром 4 мм (трубка ПВХ 4x1,5 находится в комплекте ЗИП);
- линии подачи пробы от штуцера «ВЫХОД» на газоанализатор – гибкую трубку с внутренним диаметром 4 мм (трубка ПВХ 4x1,5 находится в комплекте ЗИП);
- линии сброса пробы с неактивных каналов к штуцеру «СБРОС» - гибкую трубку с внутренним диаметром 8 мм (трубка ПВХ 8x2 находится в комплекте ЗИП).

2.2.4.4 Подключение распределителей к сети переменного тока «~220 В, 50 Гц» производить с помощью шнура сетевого из комплекта ЗИП. Розетка должна быть трехполюсная с заземляющим контактом. Заземляющий контакт сетевой розетки должен быть подключен к контуру заземления. Устанавливать розетку рекомендуется в месте, обеспечивающем беспрепятственный доступ к ней при необходимости экстренного отключения распределителя от сети переменного тока.

2.2.4.5 Подключить, при необходимости, кабель связи с внешним устройством к разъему «СТАТУС», используя кабельную вилку из комплекта ЗИП. Распайку проводить согласно рисунку 2.2.

2.2.4.6 Подключить, при необходимости, кабель связи с внешним устройством к разъему «RS485», используя вилку DB-9M из комплекта ЗИП. Распайку проводить согласно рисунку 2.2.

2.2.4.7 Подключить, при необходимости, ПЭВМ к разъему «RS232», используя «нуль-модемный» кабель (с распределителем не поставляется).

2.2.5 Проверка работоспособности распределителей

2.2.5.1 Включить питание распределителей переключателем «ВКЛ». Убедиться в наличии световой индикации включения (светодиод «ВКЛ» на передней панели). Убедиться в выводе на табло информации о режиме работы.

2.2.5.2 Пользуясь структурой меню распределителей, приведенной на рисунке 1.3, установить значение местного времени.

2.2.5.3 Выбрать автоматический режим по таймеру, установить длительность опроса каждого канала равной 30 с, установить желаемый порядок опроса.

2.2.5.4 Убедиться в работе распределителей в режиме «АВТОРЕЖИМ:ТАЙМЕР», убедиться в установке местного времени на табло распределителей.

2.2.6 После установки желаемого режима работы распределители готовы к использованию.

Вид сзади

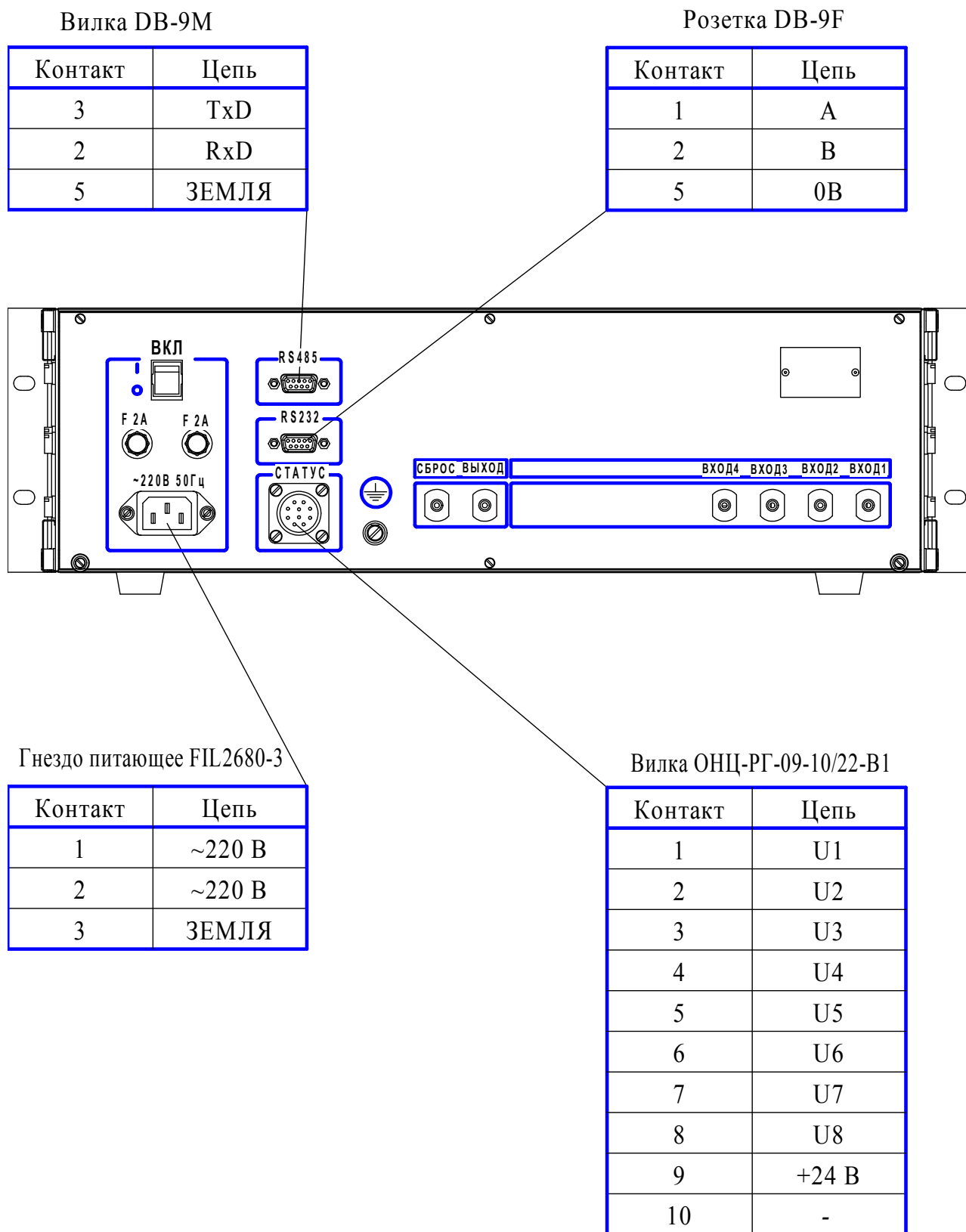


Рисунок 2.2 - Распределители газовые РГМ-4. Схема подключений

2.3 Использование распределителей

2.3.1 Порядок работы

2.3.1.1 После включения распределитель автоматически переходит в ранее заданный режим работы, информация о режиме работы выводится на табло.

При выключении распределителей установленный режим работы сохраняется, часы реального времени продолжают работу. При последующем включении распределители продолжают автоматическую работу:

- при работе по часам реального времени – в соответствии со временем включения;
- при работе по таймеру - с того канала, который был активен перед отключением питания. Отсчет времени начнется с нуля.

2.3.1.2 Распределители по запросу от внешнего устройства передают информацию одновременно по двум цифровым каналам – RS-232 и RS-485. Каналы являются логически параллельными.

2.3.1.3 Управление распределителями может осуществляться также по цифровым каналам связи RS-232 и RS-485 с помощью сервисного программного обеспечения, поставляемого по отдельному заказу. Порядок работы с программой находится во вкладке «Помощь» программы.

2.3.2 Возможные неисправности и способы их устранения

2.3.2.1 Возможные неисправности распределителей и способы их устранения приведены в таблице 2.1.

Таблица 2.1

Наименование неисправности, внешнее проявление и дополнительные признаки	Вероятная причина	Способ устранения
1 При включении распределителя не горит индикатор «ВКЛ» на передней панели распределителя	Перегорела вставка плавкая	Заменить вставку плавкую на новую из комплекта ЗИП
2 Отсутствие герметичности газового канала	Неисправность элементов пневматической схемы	Отправить в ремонт в сервисный центр или изготовителю
3 Нет отбора пробы по активному каналу	Неисправен клапан	
4 Электрическое сопротивление изоляции менее 40 МОм	Неисправность элементов электрической схемы	
Примечание – Во всех остальных случаях ремонт производится изготовителем или в специализированных сервисных центрах.		

3 ТЕХНИЧЕСКОЕ ОБСЛУЖИВАНИЕ

3.1 Общие указания

3.1.1 При использовании распределителей по назначению и их хранении следует проводить техническое обслуживание (далее – ТО), виды, объем, и периодичность которого приведены в таблице 3.1.

Таблица 3.1

Вид ТО	Объем ТО	Периодичность
1 Проверка герметичности газового канала	По методике п.3.3.1	При подозрении на негерметичность
2 Проверка электрического сопротивления изоляции	По методике п. 3.3.2	Один раз в год
3 Контрольный осмотр	По методике п. 3.3.3	Один раз 6 месяцев
4 Очистка корпуса от загрязнений	По методике п. 3.3.4	При необходимости
5 Проверка работоспособности	По методике п. 2.2.5	Перед вводом в эксплуатацию
6 Консервация (расконсервация, переконсервация)	По методике п.3.3.5	По истечении 3 лет хранения (только для распределителей, поставляемых на АС)

3.2 Меры безопасности

3.2.1 При проверке герметичности газового канала дополнительно следует соблюдать требования безопасности при эксплуатации баллонов со сжатыми газами в соответствии с «Правилами промышленной безопасности опасных производственных объектов, на которых используется оборудование, работающее под избыточным давлением», утвержденными приказом Федеральной службы по экологическому, технологическому и атомному надзору от 25.03.2014 г. № 116.

3.2.2 При расконсервации распределителей следует использовать средства индивидуальной защиты по ГОСТ 12.4.011-89 - респираторы, халаты, перчатки.

3.3 Порядок технического обслуживания

3.3.1 Проверка герметичности газового канала

3.3.1.1 Средства проверки герметичности газового канала распределителей и расходные материалы приведены в таблице 3.2.

3.3.1.2 Проверку проводить воздухом кл.1 ГОСТ 17433-80 при отключенном электрическом питании распределителей в два этапа.

Таблица 3.2

Средства проверки герметичности газового канала		
Наименование	Кол.	Примечание
Редуктор баллонный БКО-25-1 ТУ26-05-499-80	1 шт.	С распределителем не поставляется
Зажим медицинский 1×2 зубый, зубчатый, прямой, ТУ 64-1-3220-79	1 шт.	
Термометр стеклянный лабораторный ТЛ-2, диапазон измерения от 0 до 100 °С, цена деления 1 °С; ТУ 25-2021.003-88	1 шт.	
Секундомер механический СОСпр-2б-2-000, емкость шкалы 60 с/60 мин, КТ 2; ТУ 25-1894.003-90	1 шт.	
Вентиль точной регулировки ВТР, РУ-150 атм. ИБЯЛ.306249.006	1 шт.	
Трубка ТС-Т (тройник), ГОСТ 25336-82	1 шт.	
Манометр деформационный образцовый с условной шкалой МО-250-0,1 МПа-0,25; ТУ 25-05-1664-74	1 шт.	
Трубка ПВХ 4х1,5 ТУ 2247-465-00208947-2006	5 м	
Расходные материалы для проверки герметичности газового канала		
Наименование	Кол.	Примечание
Баллон с воздухом кл.1 ГОСТ 17433-80	4 л	Поставляется по отдельному заказу
Примечание – Допускается использование других оборудования и средств измерений, обеспечивающих требуемую точность и пределы измерений		

3.3.1.3 Для проверки на первом этапе необходимо:

- подключить баллон с воздухом через редуктор к штуцеру «ВЫХОД» распределителя, к этому же штуцеру через тройник подключить манометр;
- открыть запорный вентиль баллона и, плавно от нуля открывая редуктор, установить по манометру значение давления, равное 0,200 МПа (2,04 кгс/см²);
- закрыть вентиль точной регулировки, пережать зажимом трубку после редуктора, выждать 15 мин, зарегистрировать показания манометра; через 5 мин повторно зарегистрировать показания манометра.

Распределители считаются годными к применению, если уменьшение давления между первым и вторым измерением не превышает 0,005 МПа (0,05 кгс/см²).

3.3.1.4 Для проверки на втором этапе необходимо:

- отсоединить баллон с редуктором и манометр от штуцера «ВЫХОД» и подключить их штуцеру «СБРОС»;

- штуцеры «ВХОД1» - «ВХОД8» распределителя заглушить отрезками трубки ПВХ 4x1,5, соединив штуцеры попарно;

- открыть запорный вентиль баллона и, плавно от нуля открывая редуктор, установить по манометру значение давления, равное 0,200 МПа (2,04 кгс/см²);

- закрыть вентиль точной регулировки, пережать зажимом трубку после редуктора, выждать 15 мин, зарегистрировать показания манометра; через 5 мин повторно зарегистрировать показания манометра.

Распределители считаются годными к применению, если уменьшение давления между первым и вторым измерением не превышает 0,005 МПа (0,05 кгс/см²).

3.3.2 Проверка электрического сопротивления изоляции

3.3.2.1 Средства проверки электрического сопротивления изоляции приведены в таблице 3.3.

Таблица 3.3

Средства проведения проверки электрического сопротивления		
Наименование	Кол.	Примечание
Психрометр аспирационный МВ-4-2М, диапазон измерения от 10 до 100 %; ТУ 52-07-(ГРПИ.405132.001)-92	1 шт.	С распределителем не поставляется
Термометр стеклянный лабораторный ТЛ-2, диапазон измерения от 0 до 100 °С, цена деления 1 °С; ТУ 25-2021.003-88	1 шт.	
Секундомер механический СОСпр-2б-2-000, емкость шкалы 60 с/60 мин, КТ 2; ТУ 25-1894.003-90	1 шт.	
Мегаомметр Ф4101, диапазон измерения от 0 до 20000 МОм, ПГ ±2,5 %; ТУ 25-04-2467-75	1 шт.	
Примечание – Допускается использование других средств измерений, обеспечивающих требуемую точность и пределы измерений		

3.3.2.2 Проверку проводить при температуре окружающего воздуха (20 ± 5) °С и относительной влажности до 80 %.

Газовый канал распределителя должен быть заполнен окружающим воздухом. Электрическое питание должно быть отключено. Переключатель «ВКЛ» должен быть в положении «включено».

3.3.2.3 Измерять мегаомметром Ф4101. Измерительное напряжение 500 В прикладывать между:

- соединенными вместе контактами 1, 2 разъема «~220 В, 50 Гц» и клеммой защитного заземления;

- соединенными вместе контактами 1, 2 разъема «~220 В, 50 Гц» и соединенными вместе контактами 1 - 10 разъема «СТАТУС», контактами 2, 3, 5 разъема «RS232», контактами 1, 2, 5 разъема «RS485».

Распределители считаются годными к применению, если электрическое сопротивление изоляции не менее 40 МОм.

3.3.3 Контрольный осмотр

3.3.3.1 При контрольном осмотре распределителей необходимо проверить:

- наличие и целостность маркировки;
- наличие и целостность пломб, пломбы должны иметь четкий оттиск клейма;
- отсутствие механических повреждений, которые могут повлиять на безопасность и работоспособность распределителей;
- наличие всех крепежных элементов;
- надёжность присоединения кабелей и отсутствие повреждений их оболочки;
- наличие и надёжность крепления заземляющего проводника.

3.3.4 Очистка корпуса от загрязнений

3.3.4.1 Расходные материалы для очистки корпуса распределителей приведены в таблице 3.4.

Т а б л и ц а 3.4

Наименование	Количество	Примечание
Мыло хозяйственное твердое ГОСТ 30266-95	0,04 кг	С распределителем не поставляется
Бязь отбеленная ГОСТ 29298-2005	0,07 кг	
Спирт этиловый технический гидролизный ректификованный «Экстра» ГОСТ Р 55878-2013	0,005 л	
Кисть филенчатая КФК-8 ГОСТ 10597-87	1 шт.	

3.3.4.2 Очистку корпуса и поверхностей кабелей от грязи, пыли и жировых загрязнений проводить влажной чистой тканью, смоченной раствором моющего средства, не содержащего хлор и сульфаты. Рекомендуется использовать мыло детское, банное, хозяйственное.

3.3.4.3 При необходимости производить очистку контактов соединителей этиловым спиртом с помощью кисти, дать спирту просохнуть.

3.3.5 Консервация (расконсервация, переконсервация) (только для распределителей, поставляемых на АС)

3.3.5.1 Переконсервацию распределителей следует проводить, соблюдая следующие условия:

- распределители, подвергаемые переконсервации, должны быть выдержаны при температуре проведения работ не менее 3 часов;
- лица, занятые расконсервацией и переконсервацией, должны пользоваться средствами индивидуальной защиты по ГОСТ 12.4.011-89 (респираторы, халаты, перчатки);
- при переконсервации допускается применять повторно неповрежденную в процессе хранения внутреннюю упаковку.

3.3.5.2 Расконсервация осуществляется разгерметизацией тары, снятием чехлов. Полиэтиленовые чехлы взрезать ножницами аккуратно вдоль линии сварного шва. Все неповрежденные упаковочные материалы и мешочки с силикагелем сохранять.

3.3.5.3 Средства консервации и расходные материалы приведены в таблице 3.5.

Таблица 3.5

Средства консервации		
Наименование	Количество	Примечание
Вакуум-насос	1 шт.	С распределителем не поставляются
Шкаф сушильный, рабочая температура (150 - 180) °С, объем рабочей камеры 80 дм ³	1 шт.	
Ножницы	1 шт.	
Ключ гаечный	1 шт.	
Расходные материалы для проведения консервации		
Наименование	Количество	Примечание
Бумага парафинированная ГОСТ 9569-2006	5 м ²	С распределителем не поставляются
Лента Скотч	10 м	
Пленка полиэтиленовая СТ, рукав, 0,15х (1600х2) высший сорт, ГОСТ 10354-82	1 м	
Бумага двухслойная упаковочная ДБ-1200 ГОСТ 8828-89	6 м ²	
Силикагель технический ГОСТ 3956-76	1 кг	
Гвозди ГОСТ4028-63		
П1,2х16	20 г	
П2,5х60	150 г	

3.3.5.4 Переконсервацию проводить следующим образом:

- обернуть распределитель, ЗИП, товаросопроводительную документацию двумя слоями бумаги парафинированной ГОСТ 9569-2006, стыки закрепить лентой Скотч;

- силикагель извлечь из мешочков и сушить в сушильном шкафу при (150 – 180) °С в течение (3 – 4) ч для удаления адсорбированной влаги;

- упаковываемое изделие поместить в чехол из пленки полиэтиленовой ГОСТ 10354-82 толщиной не менее 150 мкм, размером 80x80 см, во внутренний пакет вложить 1,0 кг силикагеля технического ГОСТ 3956-76, вновь расфасованного в мешочки;

- для удаления избыточного воздуха из чехла после заделки последнего шва откачать воздух вакуум-насосом до слабого прилегания пленки чехла к распределителю с последующей заклейкой отверстия лентой Скотч или заваркой;

ВНИМАНИЕ: ВРЕМЯ ОТ НАЧАЛА РАЗМЕЩЕНИЯ СИЛИКАГЕЛЯ В ЧЕХЛЕ ДО ОКОНЧАНИЯ СВАРКИ ПОСЛЕДНЕГО ШВА ЧЕХЛА НЕ ДОЛЖНО ПРЕВЫШАТЬ 2 Ч!

- распределитель в чехле завернуть в два слоя бумаги двухслойной упаковочной по ГОСТ 8828-89 или парафинированной бумаги по ГОСТ 9569-2006 и закрепить лентой Скотч;

- уложить упакованный распределитель в коробку картонную в том же порядке, в котором он был упакован изготовителем, свободные места коробки заполнить обрезками бумаги и гофрированного картона. Клапаны коробки заклеить лентой. Коробку обернуть двумя слоями бумаги двухслойной упаковочной по ГОСТ 8828-89. Стыки закрепить лентой Скотч;

- на дно транспортного ящика уложить новый слой обрезков бумаги и гофрированного картона толщиной 30 мм. Уложить картонную коробку в ящик, свободные места заполнить обрезками бумаги и картона. Крышку ящика закрепить гвоздями.

3.3.5.5 Сведения о консервации, расконсервации и переконсервации распределителя занести в формуляр.

4 ТЕКУЩИЙ РЕМОНТ

4.1 Организация ремонта

4.1.1 В процессе эксплуатации распределители подвергаются текущему ремонту, осуществляемому методом ремонта эксплуатирующей организацией.

4.1.2 Текущий ремонт распределителей должен осуществляться специалистами, изучившими эксплуатационную документацию, знающими правила эксплуатации электроустановок, сдавшими экзамены по технике безопасности и имеющими квалификационную группу по электробезопасности I или выше.

4.1.3 Проведение текущего ремонта одного распределителя должно выполняться силами одного специалиста.

4.1.4 При осуществлении текущего ремонта производится замена вставки плавкой.

Примечание – Агрегатный метод ремонта с заменой узлов применяется при среднем и капитальном ремонте и осуществляется фирменным методом на предприятии-изготовителе.

4.1.5 Перечень средств измерений, используемых при ремонте распределителей, приведен в таблице 4.1.

Таблица 4.1

Наименование, обозначение средства измерений, его основная характеристика	Наименование работ по текущему ремонту
Омметр цифровой Щ-306, диапазон измерения от 0,001 Ом до 1 ГОм; ТУ 25-7510.0002-87	Замена вставки плавкой

4.2 Меры безопасности

4.2.1 При проведении текущего ремонта необходимо соблюдать указания раздела 3 настоящего РЭ.

4.3 Требования на дефектацию

4.3.1 Требования на дефектацию распределителей приведены в карте дефектации и ремонта (см. таблицу 4.2).

Таблица 4.2

Карта дефектации и ремонта				
Возможный дефект	Метод установления дефекта	Средство измерения	Заключение и рекомендуемые методы ремонта	Требования после ремонта
Отсутствие индикации на передней панели	Визуальный и измерительный контроль	Омметр цифровой ЦЦ-306, диапазон измерения от 0,001 Ом до 1 ГОм; ТУ 25-7510.0002-87	Замена перегоревшей вставки плавкой средствами ЗИП	Наличие индикации на передней панели

4.3.2 Сводные данные о параметрах и характеристиках распределителей, при которых они подлежат ремонту; с которыми их выпускают из ремонта; при которых они могут быть допущены к эксплуатации без ремонта приведены в таблице 4.3.

Таблица 4.3

Наименование параметра (характеристики) распределителей	Значения параметров (характеристик) распределителей		
	при которых изделия подлежат ремонту	с которыми их выпускают из ремонта	при которых они могут быть допущены к эксплуатации без ремонта
Индикация на передней панели распределителей	Отсутствует	Имеется	Не допускаются

4.4 Текущий ремонт распределителя

4.4.1 Замена вставки плавкой

4.4.1.1 В распределителе применяется быстродействующий плавкий предохранитель ВП1-1-2А-250 В (номинальный ток - 2 А, рабочее напряжение - 250 В), расположенный на задней панели (см. рисунок 1.1).

4.4.1.2 Порядок сборки/разборки распределителей

Замену вставки плавкой проводить при выключенном питании распределителя следующим образом:

- вывинтить, при помощи отвертки, четыре винта держателя вставки плавкой (см. рисунок 1.1);

- достать из держателя вставку плавкую;

- провести визуальный осмотр. Если повреждения вставки плавкой при визуальном осмотре не выявлены, с помощью омметра убедиться в ее неисправности;

- извлечь из комплекта ЗИП новую вставку плавкую и установить ее в держатель;

- установить на место держатель и прикрутить винтами.

5 ХРАНЕНИЕ

5.1 Условия хранения распределителей в упаковке должно соответствовать условиям группы 3 (ЖЗ) по ГОСТ 15150-69. Данные условия хранения относятся к хранилищам изготовителя и потребителя.

Распределители должны храниться в закрытых или других помещениях с естественной вентиляцией без искусственно регулируемых климатических условий, где колебания температуры и влажности воздуха существенно меньше, чем на открытом воздухе (например, каменные, бетонные, металлические с теплоизоляцией хранилища) при температуре от минус 50 до плюс 50 °С и относительной влажности воздуха до 98 % при температуре 35 °С и более низких температурах без конденсации влаги.

5.2 Условия хранения распределителей после снятия упаковки не должны отличаться от рабочих условий эксплуатации.

5.3 В условиях складирования распределители должны храниться на стеллажах.

5.4 Воздух помещений, в которых хранятся распределители, не должен содержать вредных примесей, вызывающих коррозию.

6 ТРАНСПОРТИРОВАНИЕ

6.1 Распределители должны транспортироваться всеми видами транспорта в крытых транспортных средствах при температуре от минус 50 до плюс 50 °С и относительной влажности воздуха до 98 % при температуре 35 °С в соответствии с документами, действующими на данных видах транспорта.

6.2 Размещение и крепление транспортной тары с упакованными распределителями в транспортных средствах должны обеспечивать ее устойчивое положение и не допускать перемещения во время транспортирования.

При транспортировании должна быть обеспечена защита транспортной тары с упакованными распределителями от непосредственного воздействия атмосферных осадков.

6.3 Условия транспортирования распределителей в транспортной упаковке должны соответствовать:

- а) в части воздействия механических факторов – условиям Ж по ГОСТ 23216-78;
- б) в части воздействия климатических факторов – условиям хранения 3 (ЖЗ) по ГОСТ 15150-69.

6.4 При погрузке и транспортировании должны строго выполняться требования предупредительных надписей на таре и не должны допускаться толчки и удары, которые могут отразиться на сохранности и работоспособности распределителей.

7 УТИЛИЗАЦИЯ

7.1 Распределители не имеют химических, механических, радиационных, электромагнитных, термических и биологических воздействий на окружающую среду.

7.2 По истечении установленного срока службы распределители не наносят вреда здоровью людей и окружающей среде.

7.3 Утилизация распределителей должна проводиться в соответствии с правилами, действующими в эксплуатирующей организации.

8 ГАРАНТИИ ИЗГОТОВИТЕЛЯ

8.1 Изготовитель гарантирует соответствие распределителей требованиям технической документации при соблюдении потребителем условий транспортирования, хранения и эксплуатации.

8.2 Гарантийный срок эксплуатации - 24 месяца с даты отгрузки распределителя потребителю.

8.3 К негарантийным случаям относятся:

а) механические повреждения распределителей, возникшие после исполнения поставщиком обязательств по поставке;

б) повреждения распределителей вследствие нарушения правил и условий эксплуатации, установки (монтажа) продукции, изложенных в РЭ и другой документации, передаваемой покупателю в комплекте с распределителями, а также элементарных мер безопасности (повреждение распределителей при монтаже пылью, каменной крошкой, при проведении лакокрасочных работ и газо- или электросварочных работ);

в) повреждения распределителей вследствие природных явлений и непреодолимых сил (удар молнии, наводнение, пожар и пр.), несчастных случаев, а также несанкционированных действий третьих лиц;

г) самостоятельное вскрытие распределителей покупателем или третьими лицами без разрешения поставщика (распределители имеют следы несанкционированного ремонта);

д) использование распределителей не по прямому назначению;

е) возникновение дефекта, вызванного изменением конструкции распределителей, подключением внешних устройств, не предусмотренных изготовителем;

ж) возникновение дефекта, вызванного вследствие естественного износа частей, а также корпусных элементов распределителей в случае превышения норм нормальной эксплуатации;

з) повреждения, вызванные воздействием влаги, высоких или низких температур, коррозией, окислением, попаданием внутрь распределителей посторонних предметов, веществ, жидкостей, насекомых или животных.

Гарантийные обязательства не распространяются на расходные материалы.

8.4 Гарантийный срок эксплуатации может быть продлен изготовителем на время, затраченное на гарантийный ремонт распределителя, о чем делается отметка в настоящем руководстве.

8.5 Нарушение пломб при эксплуатации лишает гарантийного обслуживания.

9 СВЕДЕНИЯ О РЕКЛАМАЦИЯХ

9.1 Изготовитель регистрирует все предъявленные рекламации и их содержание.

9.2 При отказе в работе или неисправности распределителя в период гарантийных обязательств потребителем должен быть составлен акт о необходимости ремонта и отправки распределителя предприятию-изготовителю.

9.3 Изготовитель производит пуско-наладочные работы, послегарантийный ремонт и абонентское обслуживание распределителей по отдельным договорам.

10 СВИДЕТЕЛЬСТВО О ПРИЕМКЕ

10.1 Распределитель газовый РГМ - _____ ИБЯЛ.418312.111 - _____, заводской номер _____, изготовлен и принят в соответствии с ИБЯЛ.418312.111 ТУ, действующей технической документацией и признан годным для эксплуатации.

Представитель предприятия МП (место печати) _____
дата

11 СВИДЕТЕЛЬСТВО ОБ УПАКОВЫВАНИИ

11.1 Распределитель упакован на ФГУП «СПО «Аналитприбор» г. Смоленск, согласно требованиям, предусмотренным в действующей технической документации.

Дата упаковки _____
штамп

Упаковку произвел _____
штамп упаковщика

12 СВЕДЕНИЯ ОБ ОТГРУЗКЕ

12.1 Дата отгрузки ставится на этикетке. Этикетку сохранять до конца гарантийного срока.

13 ОТМЕТКА О ГАРАНТИЙНОМ РЕМОНТЕ

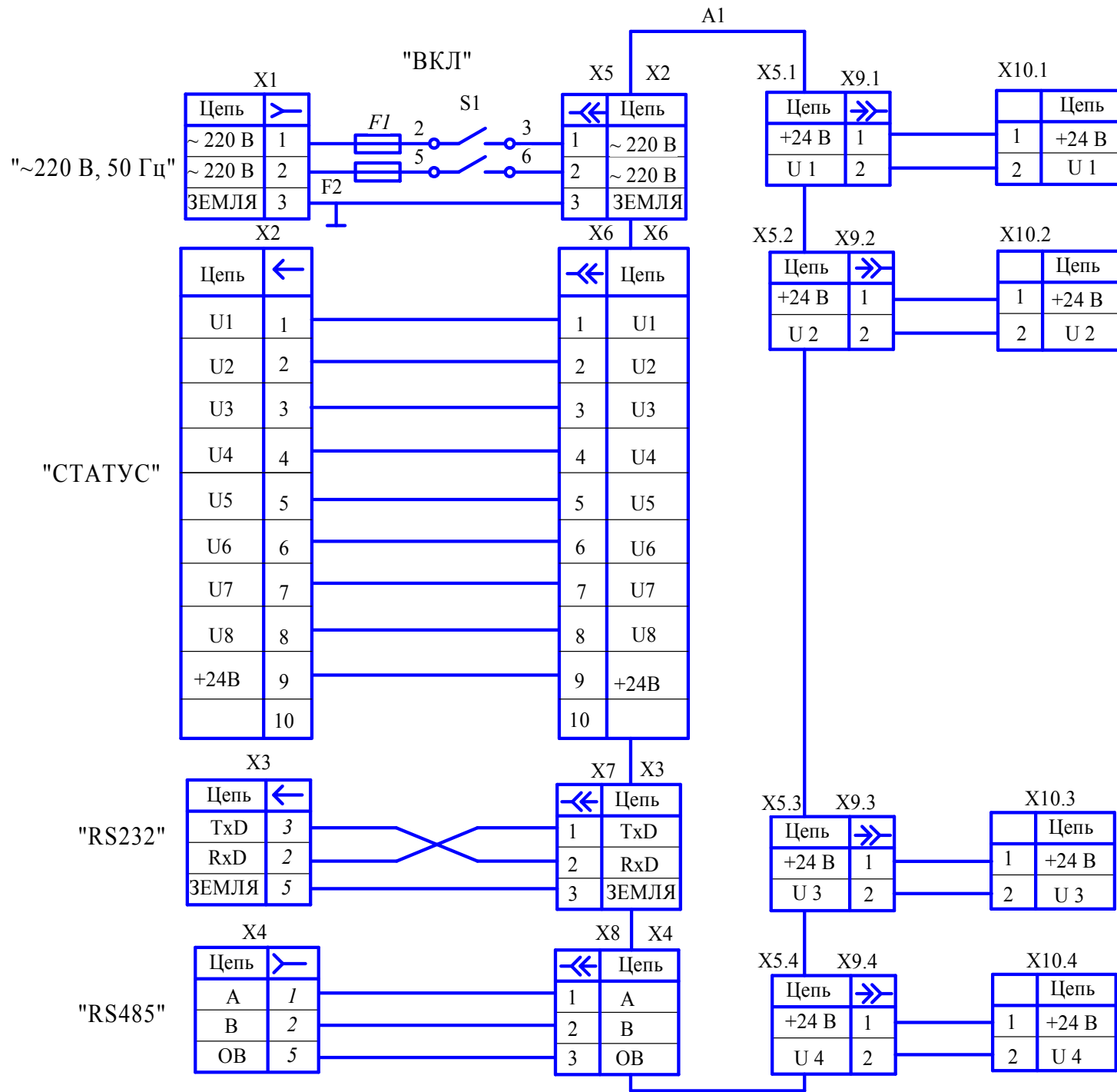
13.1 Гарантийный ремонт произведен _____

Время, затраченное на гарантийный ремонт _____

ПРИЛОЖЕНИЕ А

(справочное)

Распределитель газовый РГМ-4. Схема электрическая соединений

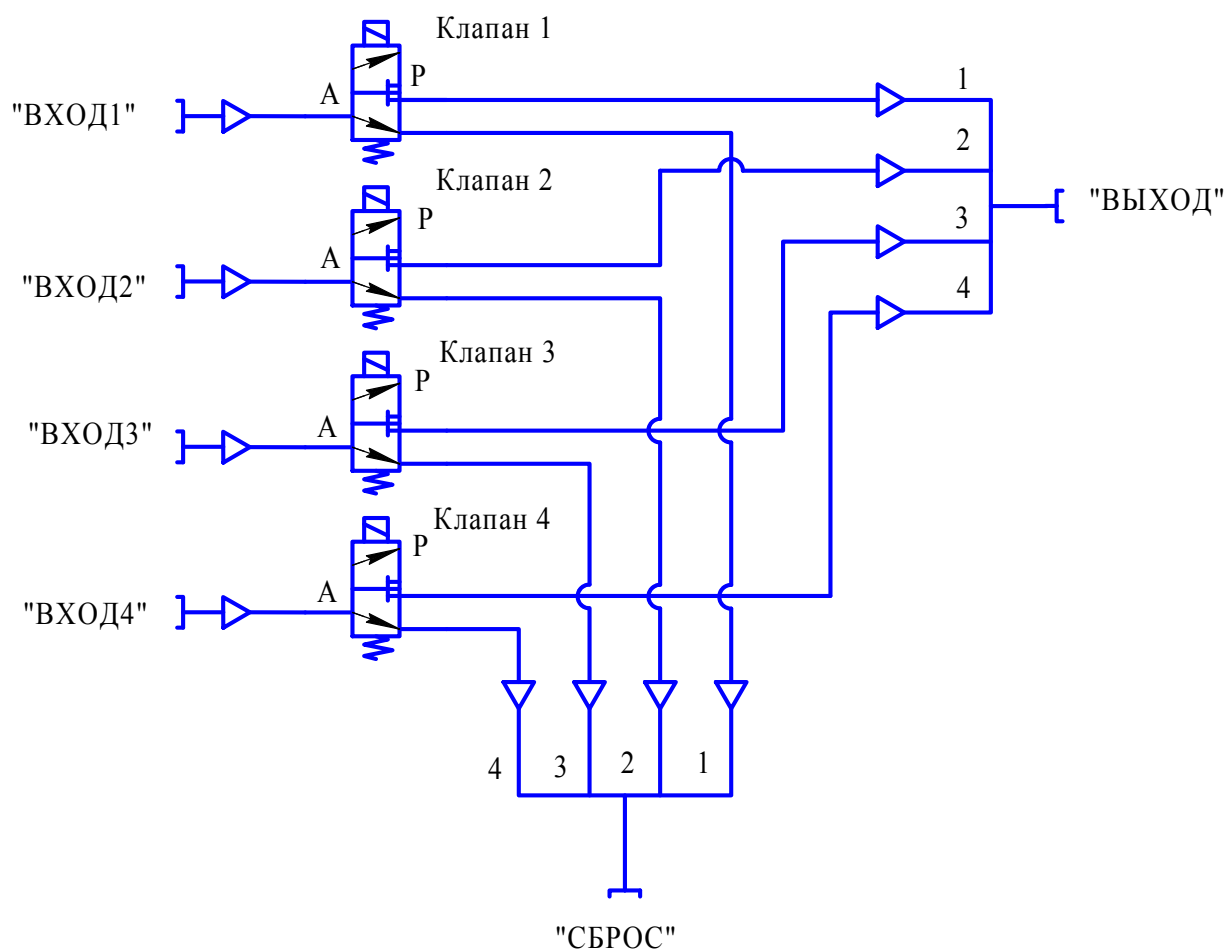


Поз. обозначение	Наименование	Кол.	Примечание
A1	Устройство управления и индикации		
	ИБЯЛ.423142.010	1	
F1, F2	Вставка плавкая ВП1-1-2А	2	
S1	Переключатель ПТ-73-2-2	1	
X1	Гнездо питающее FIL2680-3	1	
X2	Вилка ОНЦ-РГ-09-10/22-В1	1	
X3	Вилка DB-9М	1	
X4	Розетка DB-9F	1	
X5	Розетка МНУ-3	1	
X6	Розетка на кабель НУ-10	1	
X7, X8	Розетка МНУ-3	2	
X9.1...X9.4	Розетка НУ-2	4	
X10.1...X10.4	Разъемы пневмоклапанов	4	

Приложение Б

(справочное)

Распределитель газовый РГМ-4. Схема пневматическая принципиальная



Приложение В
(справочное)

**Описание регистров и команд протокола MODBUS RTU, используемых для
управления распределителями по цифровым каналам связи RS-232, RS-485**

В.1 Основные характеристики

В.1.1 Параметры цифровых каналов связи RS-232, RS-485:

- скорость обмена – 9600 бод;
- количество бит данных – 8;
- количество стоповых битов – 1;
- бит четности – нет.

В.1.2 Распределители поддерживают следующие команды протокола MODBUS RTU:

- «03h» – команда чтения нескольких регистров;
- «10h» - команда записи нескольких регистров.

В.2 Назначение регистров хранения распределителей

В.2.1 Назначение регистров хранения распределителей приведено в таблице В.1.

Таблица В.1

Номер регистра	Назначение	Значение
0	Количество каналов	0004h - 4 канала 0006h – 6 каналов 0008h – 8 каналов
1	Режим работы распределителя	0000h – штуцеры «ВХОД1» - «ВХОД8» соединены со штуцером «СБРОС»; 0001h – режим РУЧНОЙ; 0002h – режим АВТОМАТИЧЕСКИЙ ПО ТАЙМЕРУ; 0003h – режим АВТОМАТИЧЕСКИЙ ПО ВРЕМЕНИ.
2	Номер опрашиваемого канала	от 1 до 8, в зависимости от количества каналов
3	Текущее время	Мл. байт - часы от 0 до 23
4		Ст. байт – минуты от 0 до 59; Мл. байт – секунды от 0 до 59

Продолжение таблицы В.1

Номер регистра	Назначение	Значение
Режим АВТОМАТИЧЕСКИЙ ПО ТАЙМЕРУ		
5	Оставшаяся длительность опроса опрашиваемого канала	Ст. байт – минуты от 0 до 60; Мл. байт – секунды от 0 до 59
224	Длительность опроса канала 1	Ст. байт – минуты от 0 до 60; Мл. байт – секунды от 0 до 59
225	Длительность опроса канала 2	Ст. байт – минуты от 0 до 60; Мл. байт – секунды от 0 до 59
226	Длительность опроса канала 3	Ст. байт – минуты от 0 до 60; Мл. байт – секунды от 0 до 59
227	Длительность опроса канала 4	Ст. байт – минуты от 0 до 60; Мл. байт – секунды от 0 до 59
228	Длительность опроса канала 5	Ст. байт – минуты от 0 до 60; Мл. байт – секунды от 0 до 59
229	Длительность опроса канала 6	Ст. байт – минуты от 0 до 60; Мл. байт – секунды от 0 до 59
230	Длительность опроса канала 7	Ст. байт – минуты от 0 до 60; Мл. байт – секунды от 0 до 59
231	Длительность опроса канала 8	Ст. байт – минуты от 0 до 60; Мл. байт – секунды от 0 до 59
232	Номер первого опрашиваемого канала	От 1 до 8
	Номер второго опрашиваемого канала	От 1 до 8
233	Номер третьего опрашиваемого канала	От 1 до 8
	Номер четвертого опрашиваемого канала	От 1 до 8
234	Номер пятого опрашиваемого канала	От 1 до 8
	Номер шестого опрашиваемого канала	От 1 до 8

Продолжение таблицы В.1

Номер регистра	Назначение	Значение
235	Номер седьмого опрашиваемого канала	От 1 до 8
	Номер восьмого опрашиваемого канала	От 1 до 8
Режим АВТОМАТИЧЕСКИЙ ПО ВРЕМЕНИ		
240	Время включения канала 1	Ст. байт – часы от 0 до 23; Мл. байт – минуты от 0 до 59
241	Время отключения канала 1	Ст. байт – часы от 0 до 23; Мл. байт – минуты от 0 до 59
242	Время включения канала 2	Ст. байт – часы от 0 до 23; Мл. байт – минуты от 0 до 59
243	Время отключения канала 2	Ст. байт – часы от 0 до 23; Мл. байт – минуты от 0 до 59
244	Время включения канала 3	Ст. байт – часы от 0 до 23; Мл. байт – минуты от 0 до 59
245	Время отключения канала 3	Ст. байт – часы от 0 до 23; Мл. байт – минуты от 0 до 59
246	Время включения канала 4	Ст. байт – часы от 0 до 23; Мл. байт – минуты от 0 до 59
247	Время отключения канала 4	Ст. байт – часы от 0 до 23; Мл. байт – минуты от 0 до 59
248	Время включения канала 5	Ст. байт – часы от 0 до 23; Мл. байт – минуты от 0 до 59
249	Время отключения канала 5	Ст. байт – часы от 0 до 23; Мл. байт – минуты от 0 до 59
250	Время включения канала 6	Ст. байт – часы от 0 до 23; Мл. байт – минуты от 0 до 59
251	Время отключения канала 6	Ст. байт – часы от 0 до 23; Мл. байт – минуты от 0 до 59
252	Время включения канала 7	Ст. байт – часы от 0 до 23; Мл. байт – минуты от 0 до 59

Продолжение таблицы В.1

Номер регистра	Назначение	Значение
253	Время отключения канала 7	Ст. байт – часы от 0 до 23; Мл. байт – минуты от 0 до 59
254	Время включения канала 8	Ст. байт – часы от 0 до 23; Мл. байт – минуты от 0 до 59
255	Время отключения канала 8	Ст. байт – часы от 0 до 23; Мл. байт – минуты от 0 до 59

В.3 Чтение значений из регистров хранения

В.3.1 Формат данных команды для чтения регистров хранения приведен в таблице В.2.

Таблица В.2

Номер байта	Назначение	Значение
1	Адрес распределителя в информационной сети	от 1 до 127
2	Команда	03h
3	Старший байт первого регистра	от 0 до 256
4	Младший байт первого регистра	
5	Старший байт числа регистров	от 1 до 64
6	Младший байт числа регистров	
7	Контрольная сумма CRC, старший байт	от 0 до 255
8	Контрольная сумма CRC, младший байт	от 0 до 255

В.3.2 Формат данных ответа на команду чтения регистров хранения приведен в таблице В.3.

Таблица В.3

Номер байта	Назначение	Значение
1	Адрес распределителя	от 1 до 127
2	Команда	03h
3	Количество байт в поле данных	от 2 до 128
4	Старший байт регистра	см. таблицу В.1

Продолжение таблицы В.3

Номер байта	Назначение	Значение
5	Младший байт регистра	см. таблицу В.1
.		
N-3	Старший байт регистра	
N-2	Младший байт регистра	
N-1	Контрольная сумма CRC, старший байт	от 0 до 255
N	Контрольная сумма CRC, младший байт	от 0 до 255

В.4 Управление режимами работы распределителя

В.4.1 Установка текущего времени

В.4.1.1 Формат данных команды приведен в таблице В.4.

Таблица В.4

Номер байта	Назначение	Значение
1	Адрес распределителя в информационной сети	от 1 до 127
2	Команда	10h
3	Старший байт первого регистра	00h
4	Младший байт первого регистра	20h
5	Старший байт числа регистров	00h
6	Младший байт числа регистров	03h
7	Количество байт данных	06h
8	Номер команды	00h
9		01h
10	Не используется	00h
11	Часы	от 0 до 23
12	Минуты	от 0 до 59
13	Секунды	от 0 до 59
14	Контрольная сумма CRC, старший байт	от 0 до 255
15	Контрольная сумма CRC, младший байт	от 0 до 255

В.4.1.2 Формат данных ответа приведен в таблице В.5.

Таблица В.5

Номер байта	Назначение	Значение
1	Адрес распределителя	от 1 до 127
2	Команда	10h
3	Старший байт первого регистра	00h
4	Младший байт первого регистра	20h
5	Старший байт числа регистров	00h
6	Младший байт числа регистров	02h
7	Контрольная сумма CRC, старший байт	от 0 до 255
8	Контрольная сумма CRC, младший байт	от 0 до 255

В.4.2 Установка режима РУЧНОЙ и включение клапана

В.4.2.1 Формат данных команды приведен в таблице В.6.

Таблица В.6

Номер байта	Назначение	Значение
1	Адрес распределителя в информационной сети	от 1 до 127
2	Команда	10h
3	Старший байт первого регистра	00h
4	Младший байт первого регистра	20h
5	Старший байт числа регистров	00h
6	Младший байт числа регистров	02h
7	Количество байт данных	06h
8	Номер команды	00h
9		02h
10	Не используется	00h
11	Не используется	00h
12	Не используется	00h
13	Номер клапана	от 1 до 8*
14	Контрольная сумма CRC, старший байт	от 0 до 255
15	Контрольная сумма CRC, младший байт	от 0 до 255
*Зависит от модификации распределителя		

В.4.2.2 Формат данных ответа приведен в таблице В.5.

В.4.3 Установка режима АВТОМАТИЧЕСКИЙ ПО ТАЙМЕРУ

В.4.3.1 Формат данных команды приведен в таблице В.7.

Таблица В.7

Номер байта	Назначение	Значение
1	Адрес распределителя в информационной сети	от 1 до 127
2	Команда	10h
3	Старший байт первого регистра	00h
4	Младший байт первого регистра	20h
5	Старший байт числа регистров	00h
6	Младший байт числа регистров	02h
7	Количество байт данных	06h
8	Номер команды	00h
9		03h
10	Не используется	00h
11	Не используется	00h
12	Не используется	00h
13	Не используется	00h
14	Контрольная сумма CRC, старший байт	от 0 до 255
15	Контрольная сумма CRC, младший байт	от 0 до 255

В.4.3.2 Формат данных ответа приведен в таблице В.5.

В.4.4 Установка режима АВТОМАТИЧЕСКИЙ ПО ВРЕМЕНИ

В.4.4.1 Формат данных команды приведен в таблице В.8.

Таблица В.8

Номер байта	Назначение	Значение
1	Адрес распределителя в информационной сети	от 1 до 127
2	Команда	10h
3	Старший байт первого регистра	00h
4	Младший байт первого регистра	20h
5	Старший байт числа регистров	00h
6	Младший байт числа регистров	02h
7	Количество байт данных	06h
8	Номер команды	00h
9	Номер команды	04h

Продолжение таблицы В.8

Номер байта	Назначение	Значение
10	Не используется	00h
11	Не используется	00h
12	Не используется	00h
13	Не используется	00h
14	Контрольная сумма CRC, старший байт	от 0 до 255
15	Контрольная сумма CRC, младший байт	от 0 до 255

В.4.4.2 Формат данных ответа приведен в таблице В.5.

В.4.5 Выход из любого режима в основное меню «-Выбор режима-» и переключение штуцеров «ВХОД1» - «ВХОД8» на штуцер «СБРОС»

В.4.5.1 Формат данных команды приведен в таблице В.9.

Таблица В.9

Номер байта	Назначение	Значение
1	Адрес распределителя в информационной сети	от 1 до 127
2	Команда	10h
3	Старший байт первого регистра	00h
4	Младший байт первого регистра	20h
5	Старший байт числа регистров	00h
6	Младший байт числа регистров	02h
7	Количество байт данных	06h
8	Номер команды	00h
9		05h
10	Не используется	00h
11	Не используется	00h
12	Не используется	00h
13	Не используется	00h
14	Контрольная сумма CRC, старший байт	от 0 до 255
15	Контрольная сумма CRC, младший байт	от 0 до 255

В.4.5.2 Формат данных ответа приведен в таблице В.5.

В.4.6 Установка длительности опроса в режиме АВТОМАТИЧЕСКИЙ ПО ТАЙМЕРУ

В.4.6.1 Формат данных команды приведен в таблице В.10.

Таблица В.10

Номер байта	Назначение	Значение
1	Адрес распределителя в информационной сети	от 1 до 127
2	Команда	10h
3	Старший байт первого регистра	00h
4	Младший байт первого регистра	0Eh
5	Старший байт числа регистров	00h
6	Младший байт числа регистров	08h
7	Количество байт данных	10h
8	Длительность опроса канала 1	минуты от 0 до 60
9		секунды от 0 до 59
10	Длительность опроса канала 2	минуты от 0 до 60
11		секунды от 0 до 59
12	Длительность опроса канала 3	минуты от 0 до 60
13		секунды от 0 до 59
14	Длительность опроса канала 4	минуты от 0 до 60
15		секунды от 0 до 59
16	Длительность опроса канала 5	минуты от 0 до 60
17		секунды от 0 до 59
18	Длительность опроса канала 6	минуты от 0 до 60
19		секунды от 0 до 59
20	Длительность опроса канала 7	минуты от 0 до 60
21		секунды от 0 до 59
22	Длительность опроса канала 8	минуты от 0 до 60
23		секунды от 0 до 59
24	Контрольная сумма CRC, старший байт	от 0 до 255
25	Контрольная сумма CRC, младший байт	от 0 до 255

В.4.6.2 Формат данных ответа приведен в таблице В.5.

В.4.7 Установка порядка опроса в режиме АВТОМАТИЧЕСКИЙ ПО ТАЙМЕРУ

В.4.7.1 Формат данных команды приведен в таблице В.11.

Таблица В.11

Номер байта	Назначение	Значение
1	Адрес распределителя в информационной сети	от 1 до 127
2	Команда	10h
3	Старший байт первого регистра	00h
4	Младший байт первого регистра	E8h
5	Старший байт числа регистров	00h
6	Младший байт числа регистров	04h
7	Количество байт данных	08h
8	Номер первого опрашиваемого канала	от 1 до 8
9	Номер второго опрашиваемого канала	от 1 до 8
10	Номер третьего опрашиваемого канала	от 1 до 8
11	Номер четвертого опрашиваемого канала	от 1 до 8
12	Номер пятого опрашиваемого канала	от 1 до 8
13	Номер шестого опрашиваемого канала	от 1 до 8
14	Номер седьмого опрашиваемого канала	от 1 до 8
15	Номер восьмого опрашиваемого канала	от 1 до 8
16	Контрольная сумма CRC, старший байт	от 0 до 255
17	Контрольная сумма CRC, младший байт	от 0 до 255

В.4.7.2 Формат данных ответа приведен в таблице В.5.

В.4.8 Установка времени опроса в режиме АВТОМАТИЧЕСКИЙ ПО ВРЕМЕНИ

В.4.8.1 Формат данных команды приведен в таблице В.12.

Таблица В.12

Номер байта	Назначение	Значение
1	Адрес распределителя в информационной сети	от 1 до 127
2	Команда	10h
3	Старший байт первого регистра	00h
4	Младший байт первого регистра	F0h
5	Старший байт числа регистров	00h
6	Младший байт числа регистров	10h
7	Количество байт данных	20h

Продолжение таблицы В.12

Номер байта	Назначение	Значение
8	Время включения канала 1	часы от 0 до 23
9		минуты от 0 до 59
10	Время отключения канала 1	часы от 0 до 23
11		минуты от 0 до 59
12	Время включения канала 2	часы от 0 до 23
13		минуты от 0 до 59
14	Время отключения канала 2	часы от 0 до 23
15		минуты от 0 до 59
16	Время включения канала 3	часы от 0 до 23
17		минуты от 0 до 59
18	Время отключения канала 3	часы от 0 до 23
19		минуты от 0 до 59
20	Время включения канала 4	часы от 0 до 23
21		минуты от 0 до 59
22	Время отключения канала 4	часы от 0 до 23
23		минуты от 0 до 59
24	Время включения канала 5	часы от 0 до 23
25		минуты от 0 до 59
26	Время отключения канала 5	часы от 0 до 23
27		минуты от 0 до 59
28	Время включения канала 6	часы от 0 до 23
29		минуты от 0 до 59
30	Время отключения канала 6	часы от 0 до 23
31		минуты от 0 до 59
32	Время включения канала 7	часы от 0 до 23
33		минуты от 0 до 59
34	Время отключения канала 7	часы от 0 до 23
35		минуты от 0 до 59
36	Время включения канала 8	часы от 0 до 23
37		минуты от 0 до 59
38	Время отключения канала 8	часы от 0 до 23
39		минуты от 0 до 59

Продолжение таблицы В.12

Номер байта	Назначение	Значение
40	Контрольная сумма CRC, старший байт	от 0 до 255
41	Контрольная сумма CRC, младший байт	от 0 до 255

В.4.8.2 Формат данных ответа приведен в таблице В.5.

ПЕРЕЧЕНЬ ПРИНЯТЫХ СОКРАЩЕНИЙ

АЭС	- атомная электростанция;
АС	- атомная станция;
ЗИП	- запасные части, инструмент и принадлежности;
ПЭВМ	- персональная электронно-вычислительная машина;
РЭ	- руководство по эксплуатации ИБЯЛ.418312.111 РЭ;
ТО	- техническое обслуживание;
ТУ	- технические условия ИБЯЛ.418312.111 ТУ.

[ЗАКАЗАТЬ](#)